

G750 ,75A 6V&12V



Auto | Marine | Kampeervagen | Powersport | Gras & tuin



UltraSafe-batterijlader

Geschikt om volledig lege batterijen tot **30 Ah** weer op te laden.

Houdt batterijen van elke grootte op spanning.

Terreinvoertuigen, grasmaaiers, motorfietsen, auto's, vrachtwagens, boten, kampeervagens, tractoren, uitrusting en nog veel meer.

Ultracompacte, robuuste en intelligente draagbare UltraSafe-lader. Voorkomt vonken en beschermt tegen omgekeerde polariteit. Laadt 2 keer sneller dan gewone laders. Laat hem steeds aangesloten zonder risico op overladen.



Stop-start.

Neutraliseert de hogere cyclische energie-eisen die worden gesteld aan batterijen in microhybridevoertuigen.



Brandbescherming.

Meerlagige veiligheidsbarrière voorkomt onveilige en abnormale omstandigheden.



Optimalisering.

Stabiliseert de interne batterijreacties voor betere prestaties en een langere levensduur.



Belastingscontrole.

Wijzigt de sterkte van de laadstroom op dynamische wijze wanneer de batterij wordt belast.



Diagnose.

Intuïtief visueel diagnosesysteem om omgekeerde polariteit, een lage spanning of batterij schade te detecteren.



Energiebesparing.

Minimaliseert het energieverbruik wanneer de volledige kracht niet nodig is.



Thermische monitor.

Interne temperatuursensoren regelen de laadstroom bij op basis van het omgevingsklimaat.



Veiligheid.

Beschermt tegen omgekeerde polariteit, vonken, overladen, overspanning, open-circuit en oververhitting.



Geheugen.

Keert terug naar de laatst geselecteerde modus bij herstart.



Interactief.

Wijzigt het laadproces op basis van organische batterijfeedback.



Herstel.

Activeert een pulslaadmodus met hoogspanning wanneer het systeem een lage spanning, sulfatering of capaciteitsverlies detecteert.



Robuust.

Bestand tegen vuil, water, uv-stralen, impacts en pletten.



CANBUS.

Activeert automatisch de laadpoort om CANBUS-systemen op te laden.



Maintenance Plus.

Houdt de batterij voortdurend volledig opgeladen, zonder ze te overladen.

Geschikt om 6V- en 12V-batterijen op te laden tot 30 Ah. Houdt batterijen van elke grootte op spanning.

The NOCO Company
30339 Diamond Parkway, #102
Glenwillow, OH 44139 | USA
1.800.456.6626

no.co

NOCO[®]
Since 1914



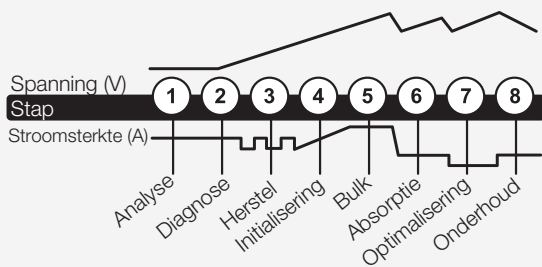
Laadmodi

| Modi | Uitleg bij de verschillende modi | 12V NORM | 14,5V 750A Tot 30 Ah Om nattecel- en gelcelbatterijen, verbeterde natte batterijen, onderhoudsvrije batterijen en calciumbatterijen van 12V op te laden. Wanneer deze modus actief is, brandt er een witte led. |
|----------|--|--------------------------------|--|
| Stand-by | Geen vermogen In de stand-by-modus laadt de lader niet en levert hij geen vermogen naar de batterij. De energiebesparende functie is actief in deze modus, waardoor hij slechts een microscopische hoeveelheid stroom vergt. Wanneer deze modus actief is, brandt er een oranje led. | 6V NORM Ingedrukt houden | 7,25V 750A Tot 30 Ah Om nattecel- en gelcelbatterijen, verbeterde natte batterijen, onderhoudsvrije batterijen en calciumbatterijen van 6V op te laden. Wanneer deze modus actief is, brandt er een witte led. |

Technische specificaties

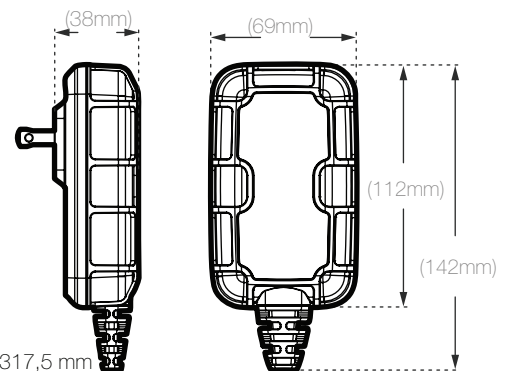
| | | | |
|------------------------|-------------------------------|-------------------------------|--|
| Invoerspanning AC: | 110-120 V AC, 50-60 Hz | Type batterijen: | 6V & 12V |
| Bedrijfsspanning AC: | 85-130 V AC, 50-60 Hz | Batterijchemie: | Wet, Gel, MF, CA, EFB, AGM |
| Efficiëntie: | Ong. 85% | Batterijvermogen: | Tot 30 Ah (12V), Tot 30 Ah (6V), Houdt elke batterij opgeladen, ongeacht de grootte |
| Vermogen: | Max. 13W | Beschermingsrating behuizing: | IP60 |
| Laagspanningsdetectie: | 2V (12V), 2V (6V) | Koeling: | Natuurlijke convectie |
| Lekstroom: | <5mA | Afmetingen (LxBxH): | 112 x 69 x 38 mm |
| Omgevingstemperatuur: | 0°C tot +40°C | Gewicht: | 0,22 kg |
| Ladertype: | 8 stappen, Intelligente lader | | |

Laadstappen



Inhoud van de doos

- Intelligente lader G750
- Batterijklemmen met geïntegreerde aansluitogen
- Gebruikershandleiding en informatiegids & garantieboekje



Retailverpakking:

Afmetingen: 6,46" x 3,78" x 4,02"
(164 x 96 x 102mm)

Gewicht: 0,49 kg

UPC: 0-46221-10031-0

Binnenkarton:

Afmetingen: 6,77"x4,09"x4,53"
(172 x 104 x 115mm)

(vervolg) Gewicht: 0,57 kg

Hoofdkarton:

Afmetingen: 17,24" x 14,25" x 9,84"
(438 x 362 x 250mm)

Gewicht: 9,82 kg

Aantal: 16

UCC: 10046221100317

Aantal per pallet: 576 stuks



Intertek
4001276

CONFORMS TO UL STD. UL1236
CERTIFIED TO CSA STD. C22.2 No.107.2

DC-kabel 317,5 mm

The NOCO Company
30339 Diamond Parkway, #102
Glenwillow, OH 44139 | USA
1.800.456.6626

no.co

NOCO
Since 1914